

*Kompletny system do instalacji
wody, ogrzewania grzejnikowego i
ogrzewania podłogowego*

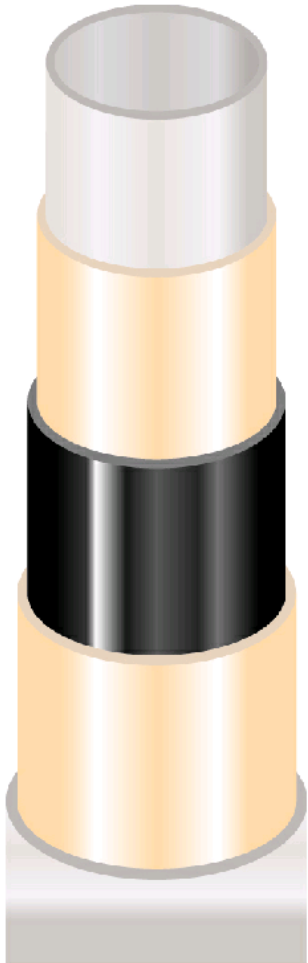


2013



EMMETI
GROUP

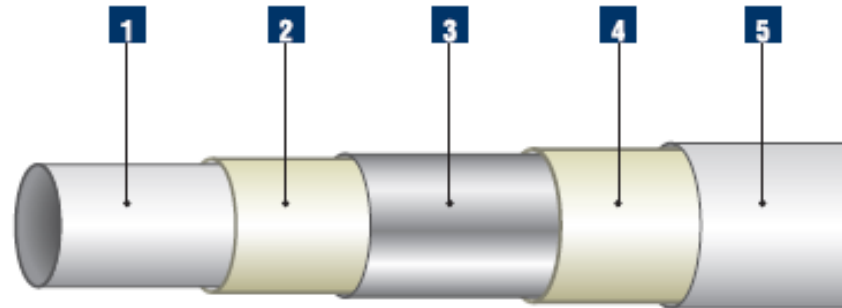
FIVpex/pert



PEX-AI-PEX (PE-Xb)

sieciowanie na poziomie 65%

PERT-AI-PERT



1. *wewnętrzna warstwa polietylenu*
2. *warstwa kleju*
3. *wkładka aluminiowa*
4. *warstwa kleju*
5. *zewnątrzna warstwa polietylenu*



FIVpex/pert



PEX-AI-PEX (PE-Xb)

temp. pracy 95°C, temp. max. 110°C

PERT-AI-PERT

temp. pracy 70°C, temp. max. 95°C



FIVpex

*Rury w zwojach
16-20-26-32*



*Rury w izolacji
16-20-26-32*



*Rury w sztangach
32-40-50-63-75*



Rura w zwojach PERT/AL/PERT

16 – 20

(podłógówka / instalacje niskotemperaturowe)





FIVpex

*nowa fabryka
rok 2009*





FIVpex

*każdy krąg rury jest w
100% testowany*



- złączki mosiężne





- 1. korpus mosiężny UNI EN 12165 CW617N*
- 2. pierścień z tworzywa (polyamid)*
- 3. tuleja zaciskowa 304 stainless steel annealed*
- 4. dwa oringi z EPDM 70SH*

*Materiały do produkcji rur
importujemy z USA i Austrii.
Mosiądz z którego
produkujemy złączki i
rozdzielacze z Niemiec !*

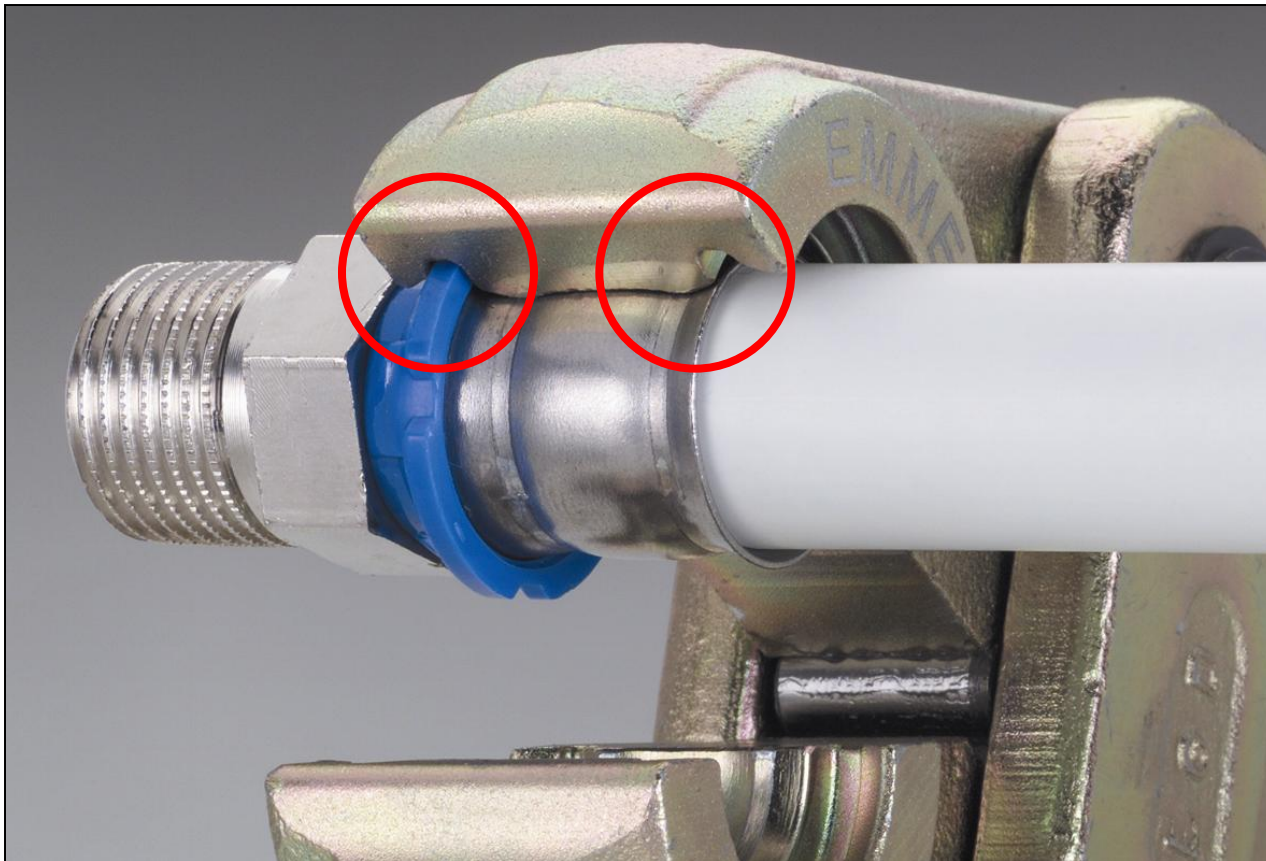
Narzędzia/Klauke

EMMETI
GROUP



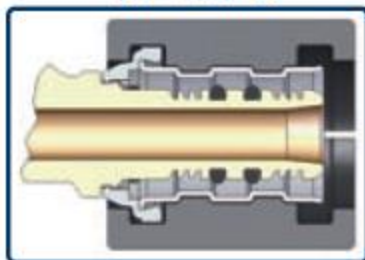
Narzędzia/Klauke

EMMETI
GROUP

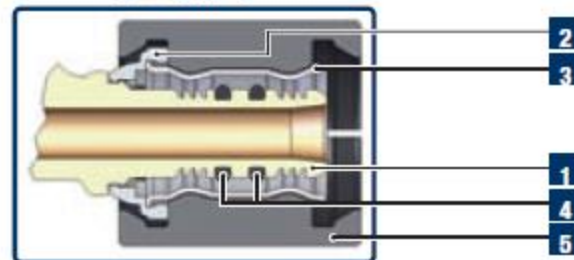


	16	20	26	32	40	50	63
TH	OK	OK	OK	OK	OK	OK	OK
B	OK	OK	OK	OK	-	-	-
U	OK	OK	-	-	-	-	-
H	OK	OK	-	-	-	-	-
F	OK	OK	-	-	-	-	-

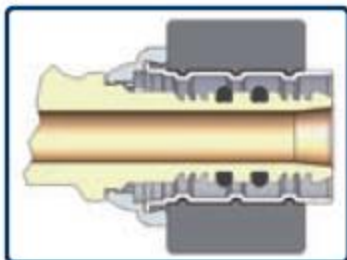
TH - KSP 11



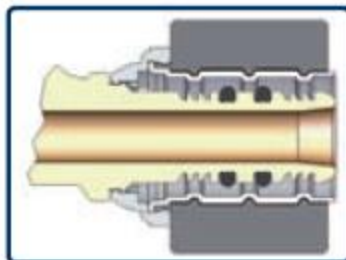
B - KSP 1



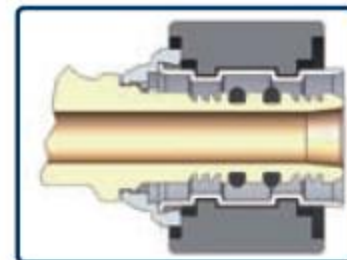
U - KSP 5



H - KSP 7

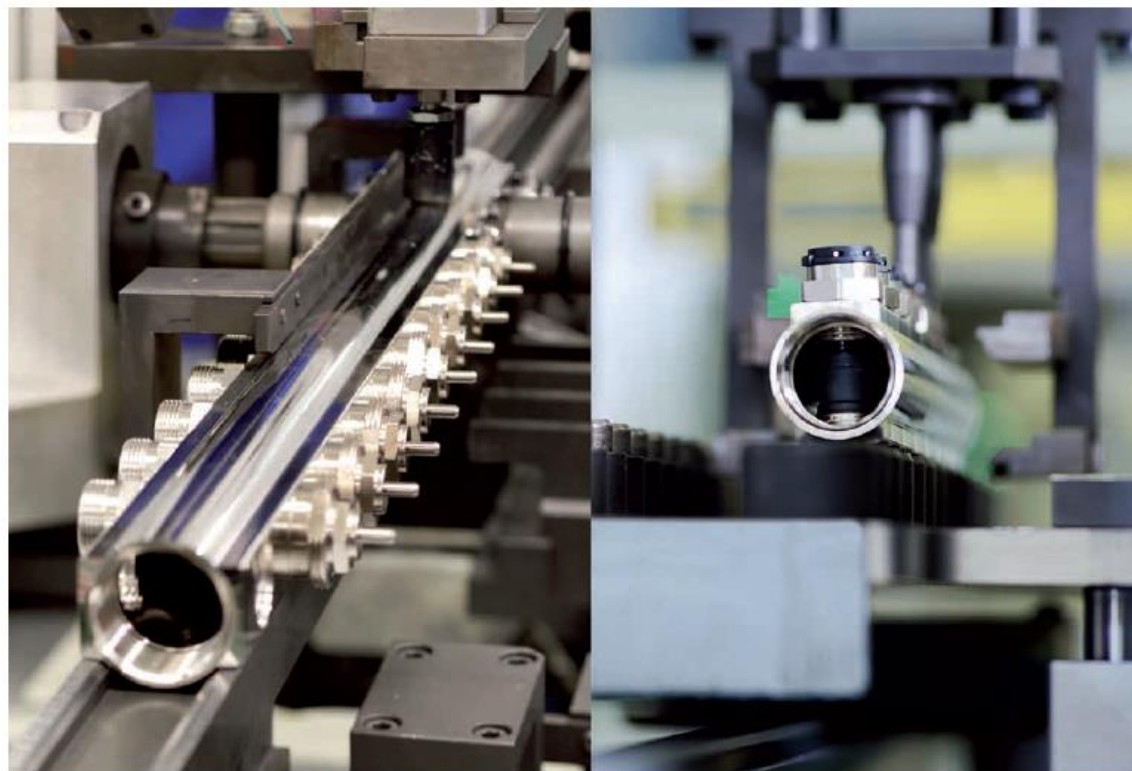


F - KSP 2





Rozdzielacze do ogrzewania płaszczyznowego





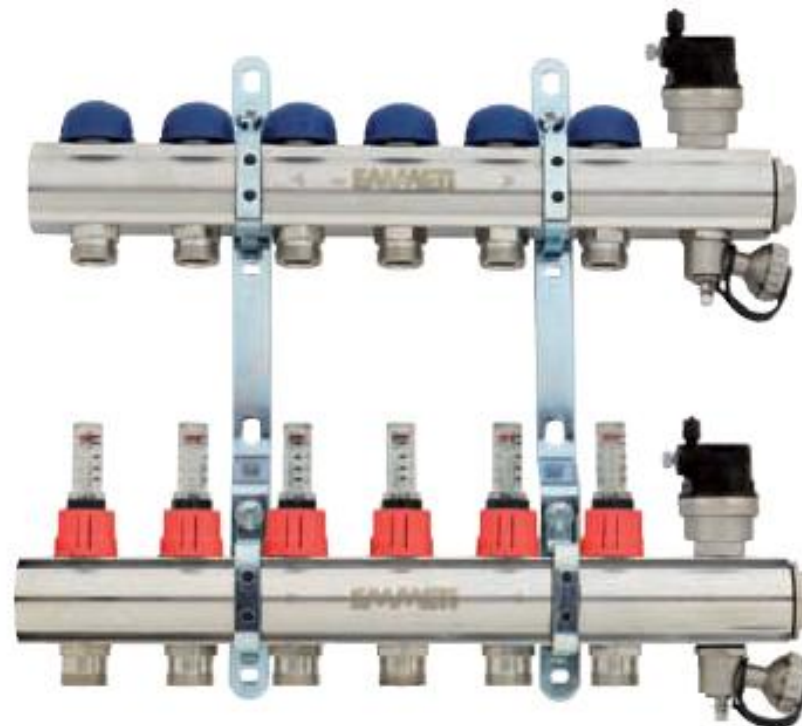
Rozdzielacze Neutro

(ogrzewanie podłogowe)

*Rozdzielacze 1" miedziane,
obustronnie niklowane.*

Od 2 do 12 sekcji

Gwint 3/4" eurocono





Rozdzielacze

Topway Compact

(ogrzewanie podłogowe i ścienne)

*Rozdzielacze 1" mosiężne,
obustronnie nikiowane.*

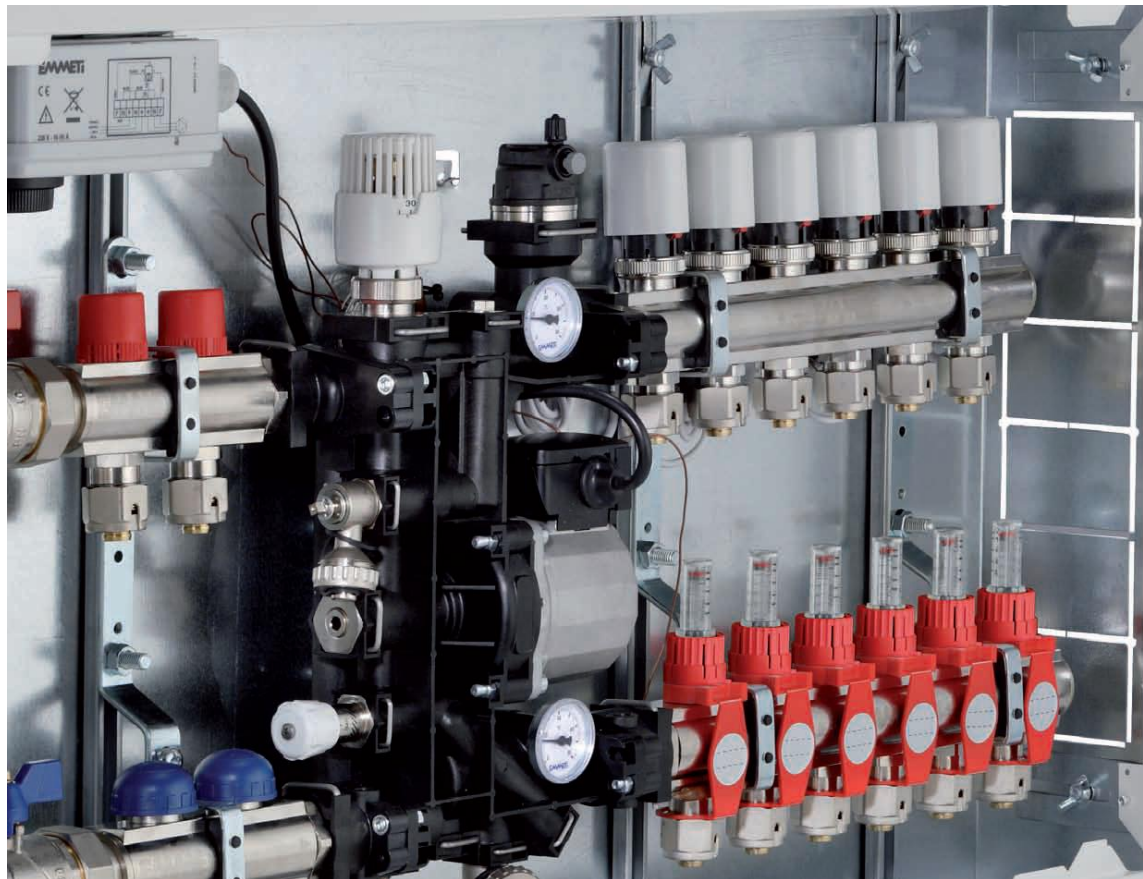
Od 2 do 12 sekcji

Gwint 24x19





Grupy mieszająco pompowe M3V





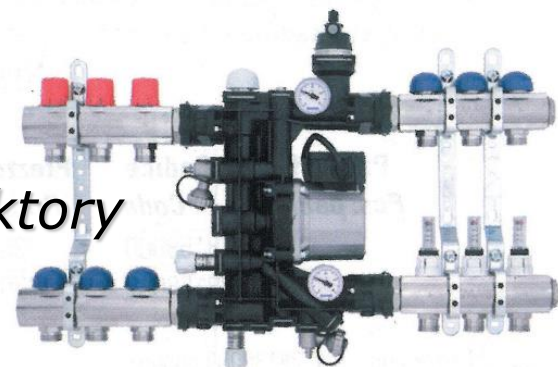
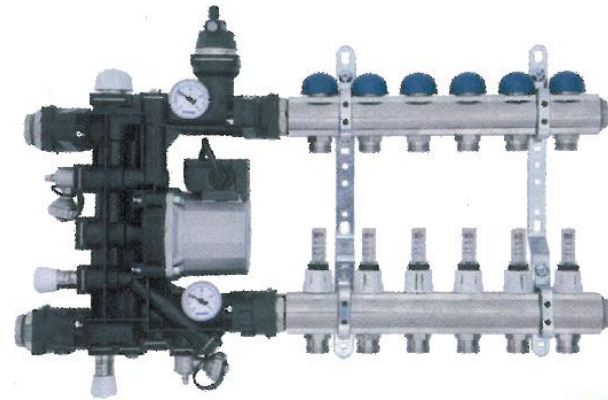
M3V jedyna taka grupa na rynku !

-ogrzewanie podłogowe

-ogrzewanie ścienne

-ogrzewanie podłogowe+grzejniki

-ogrzewanie podłogowe+klimakonwektory

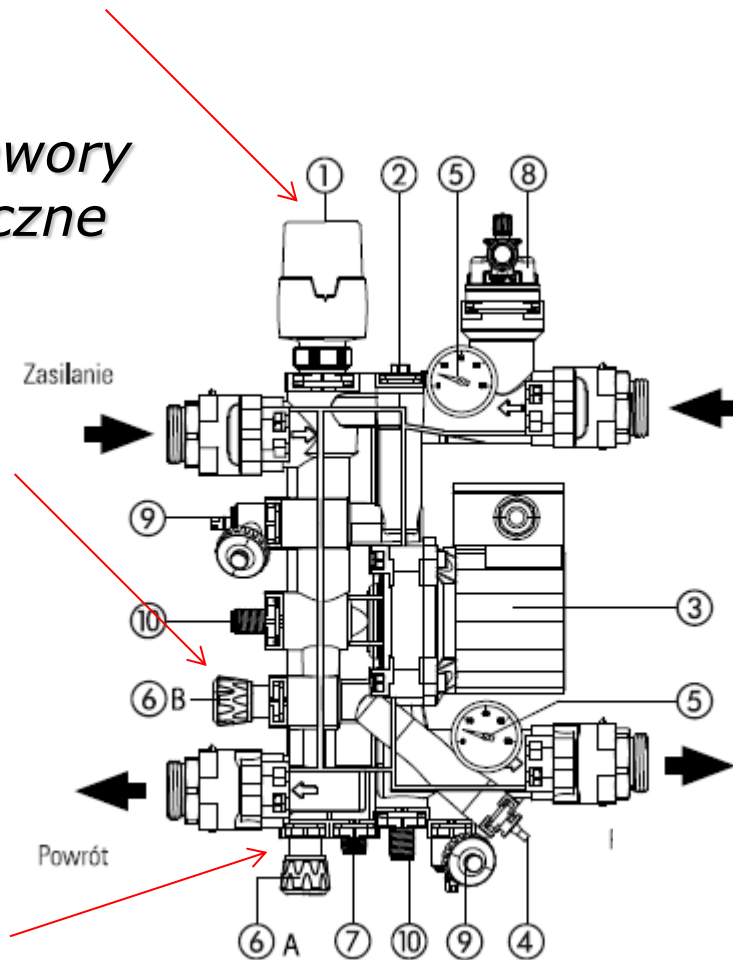




M3V jedyna taka grupa na rynku !

Tylko M3V ma zabudowane 2 zawory różnicowo-upustowe (automatyczne by-passy)

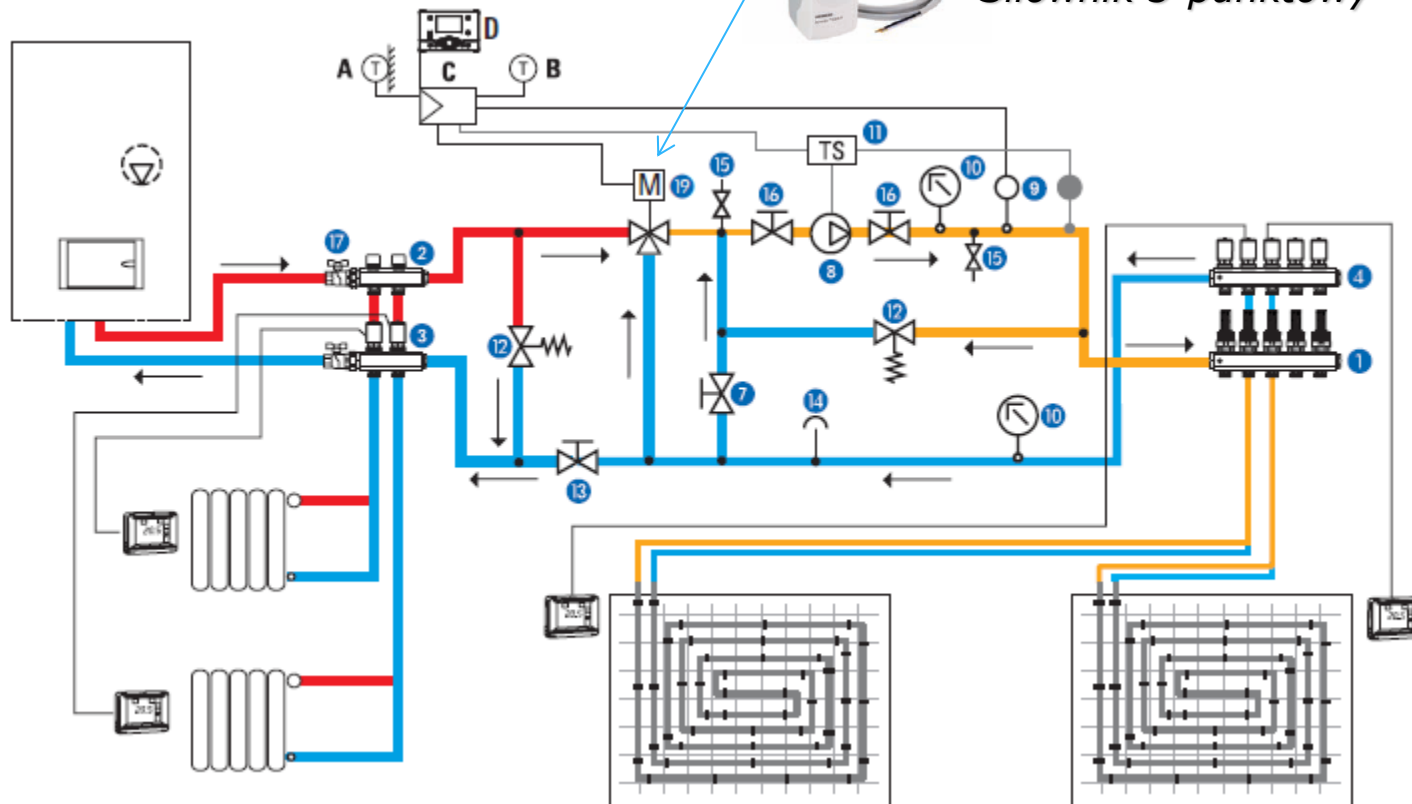
Tylko M3V może być sterowana pogodowo lub termostatycznie



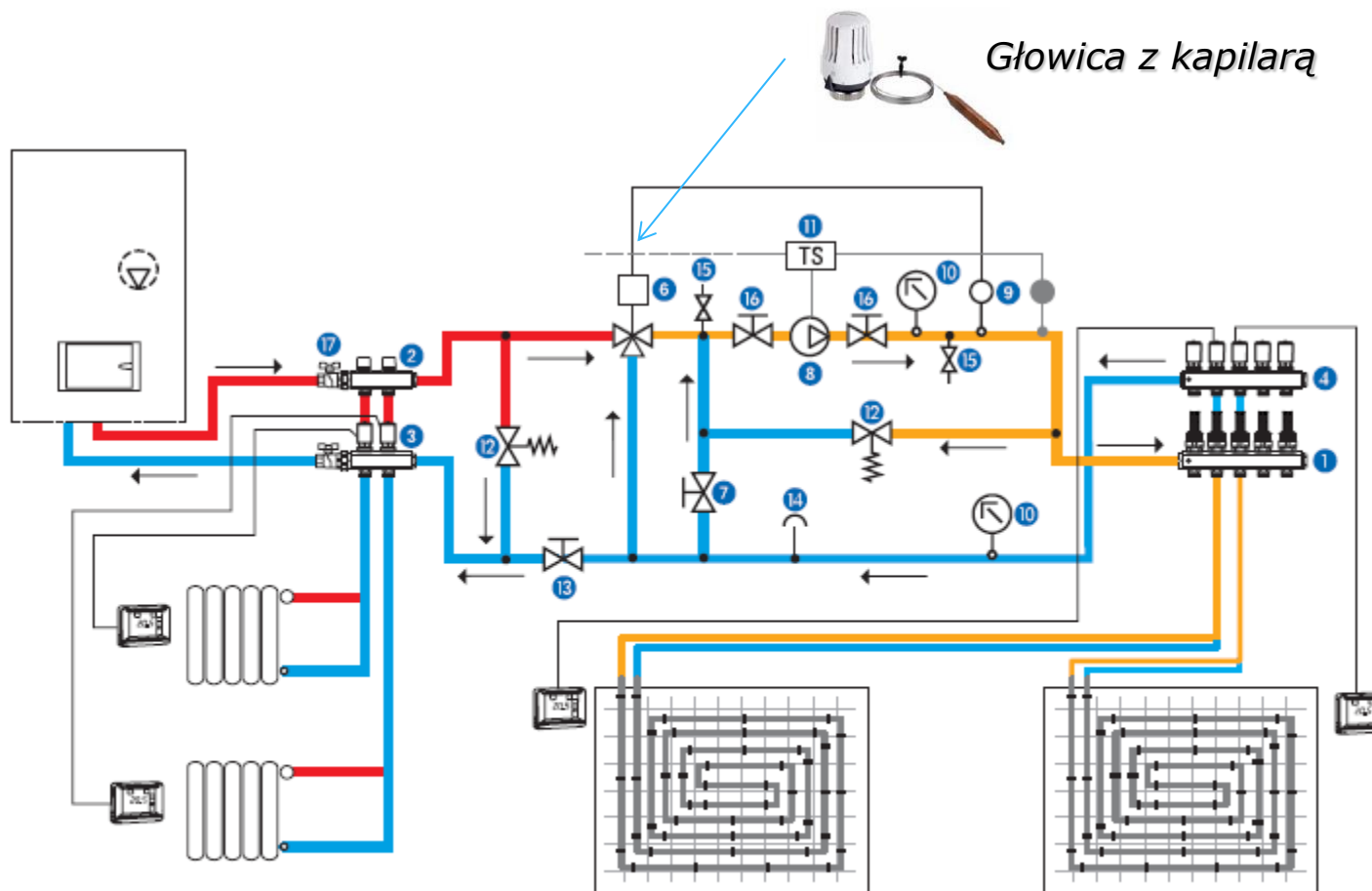
M3V sterowanie pogodowe



Siłownik 3-punktowy

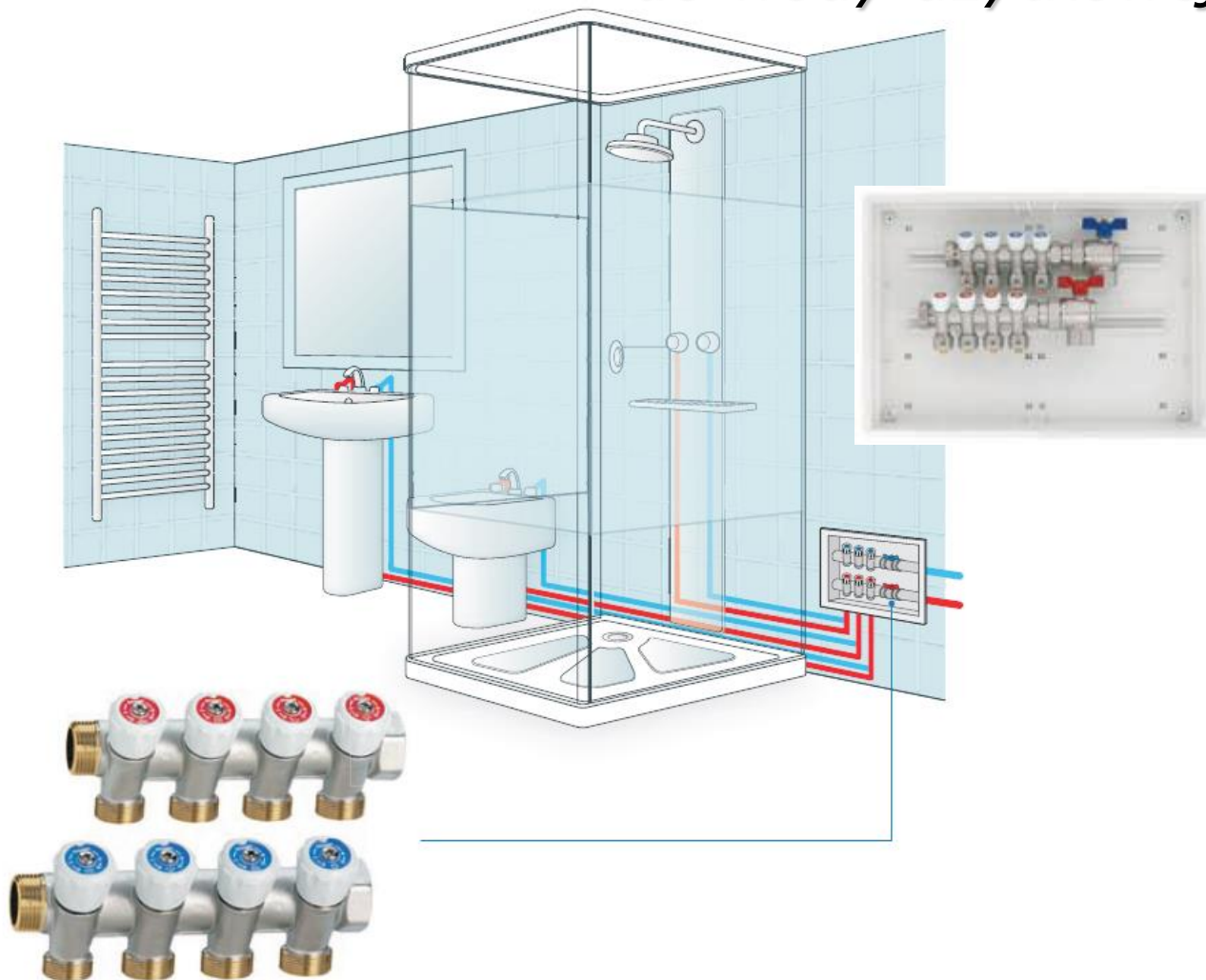


M3V sterowanie termostaticzne





Rozdzielacze Multiplex do wody użytkowej





Termostaty, siłowniki, automatyka





Reduktory ciśnienia



Reduktor TOP



Reduktor ECO



Reduktor ECO+



Sprzęgła hydrauliczne



Zawory

EMMETI
GROUP



grzejnikowe



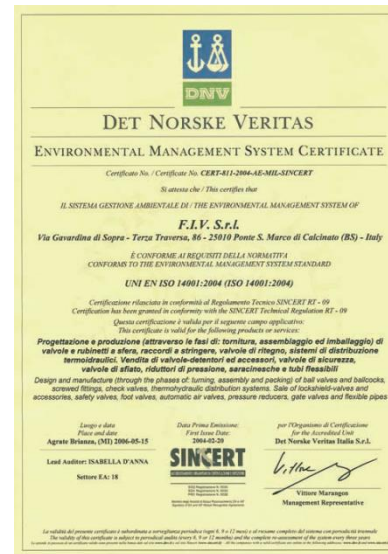
wodne



gazowe



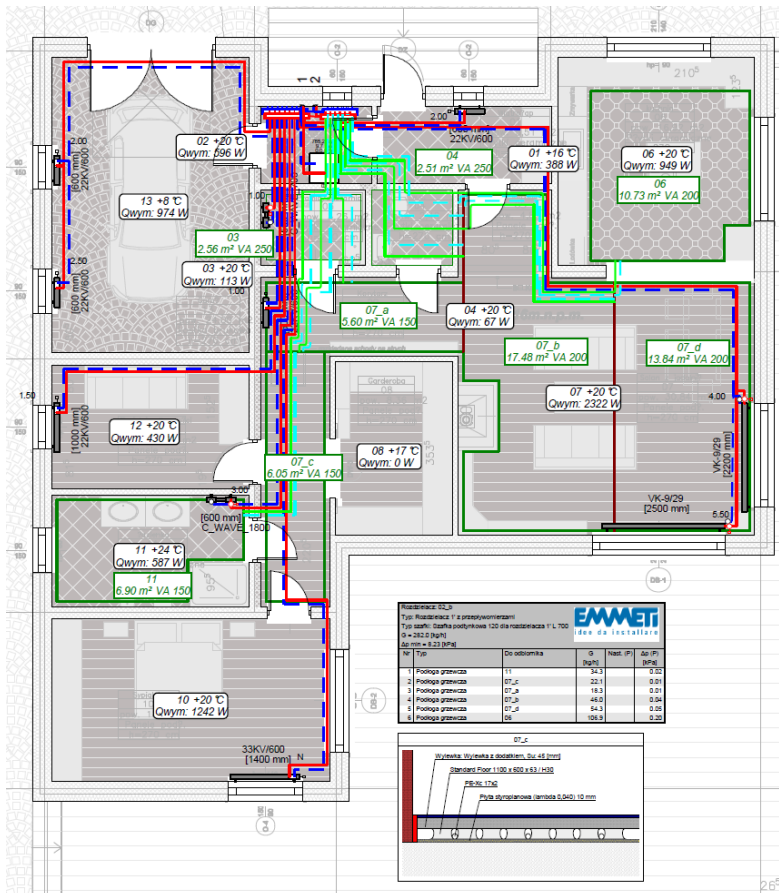
Certyfikaty i dopuszczenia



Posiadamy wszystkie wymagane certyfikaty i dopuszczenia.

Nasze produkty spełniają wysokie normy europejskie.







*Dziękuję za
uwagę*

